

日本初上陸! 誰もが安心して乗車できる ユニバーサル車両

福祉用具の活用で自立支援、
安全・安心な介護の実現

ABILITIES
アビリティーズ
Since 1966
<https://www.abilities.jp/>

フォルクスワーゲン キャディ マキシ Fスタイル3



キャディ マキシ Fスタイル3は、フォルクスワーゲン社のキャディ マキシをベース車としてイタリア最大手の架装メーカー『フォカッチャグループ』で独自に架装されたユニバーサル車両です。厳しいヨーロッパの安全基準をクリアし、後部座席の床は車いす利用者がスロープを使って乗り込みやすいように、床を下げる低床加工が施されています。車いす利用者1名を含め最大6名の乗車が可能で、ヨーロッパ規格の大きな電動車いすも乗車できます。

■ スタイリッシュでひろびろ空間

フォカッチャグループが独自に製作している内装部品を使い、車いす用の福祉車両を感じさせないスタイリッシュなデザインに設計されています。また、車内空間を最大限に活かせるように車いす固定金具や収納にも工夫し、ゆったり乗車することができます。

■ 安全と信頼

イタリアで数多くの警察車両などの架装を手掛けるフォカッチャグループは、安全基準に適合するように架装し、厳しいテストを実施しています。車両だけでなく、世界基準をクリアしている車いす用固定金具を装備し、搭乗者の安全を確保します。



▲スロープ使用時



▲ジニアスランプ収納時



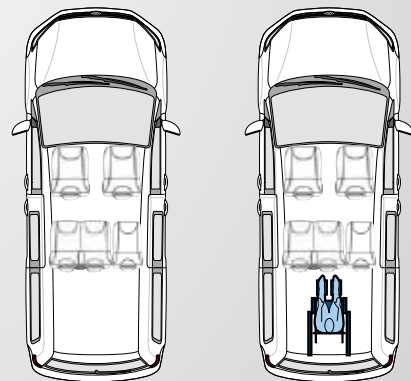
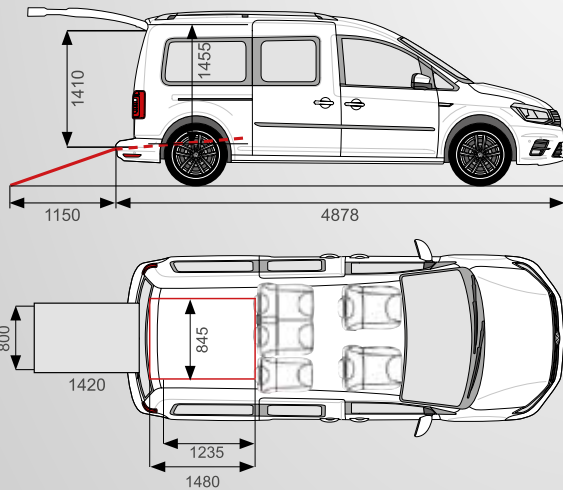
▲大きな荷物もらくらく収納

■ ユニバーサル化に欠かせない完全収納式スロープ “ジニアスランプ”

フォカッチャグループが独自に開発した“ジニアスランプ”は、簡単に引き出して使用することはもちろん、スロープを使用しないときにはフロア面に完全収納することができます。完全に平らになり、トランクルームとして使うことができ、大きな荷物も積み込むことができます。ご利用者や目的に合わせてフロア面を変えられ、ユニバーサル化を実現します。

■ 車いす利用者の乗車時もスロープが運転者の視界を妨げない

ジニアスランプは、車いす利用者が乗車時にも、半分に折って立てかけることができます。このため、スロープが後部窓を遮断しないため、運転者が後部確認をする際にも視界を妨げず、安心して運転することができます。



5

5 + 1[♿]

仕様 ●寸法／全長：6028mm、内部天井高さ：1455mm、後部ドア高さ（車椅子乗り込み時）：1410mm、車椅子の駐車スペース：幅 845 × 長さ 1235mm、スロープサイズ：1420 × 800mm

ABILITIES アビリティーズ
<https://www.abilities.jp/>

（無料通話） やさしいようぐを
0120-834490

お近くの当社営業所につながります

アビリティーズ・ケアネット株式会社

【本社】〒151-0053 東京都渋谷区代々木4-30-3 新宿ミッドウエストビル

【営業所】札幌市／仙台市／栃木市／川口市／渋谷区／葛飾区／武蔵野市／府中市／八王子市／千葉市／船橋市／横浜市青葉区／横浜市南区／平塚市／松本市／佐久市／新潟市／名古屋市／金沢市／大阪市／和泉市／西宮市／神戸市／福山市／広島市／北九州市／福岡市／台北市（台湾）

※商品の外観、仕様、価格等は予告なく変更することがあります。また、商品の色は印刷の関係で実物と若干異なる場合があります。
 ※掲載価格には消費税は含まれておりません。 ※このチラシの記載内容は2018年9月のものです。 ※禁無断転載・複写